

namenski šotor M.A.D.-MV4

OSNOVNA TKANINA

platno: mešanica PES in TanCate bombaža (50/50), 420 g/m², vodoodbojno impregnirana (450 mm VS), obdelana proti trohnenju in plesnenju

embalaža: PE tkanina

TROSLOJNO OKNO

mreža: 100 % PES, plastificirana, obstojna od -30 °C do +70 °C

poklopec iz prozorne folije: obstojen

od -22 °C do +66 °C, UV stabiliziran

platneni poklopec: osnovna tkanina

DNO

šotor je brez dna

OGRODJE

aluminij, ø 45 × 3 mm

strešne prečne palice: 10 kos, 257 cm

vzdolžne palice: 12 kos, 245 cm

stojne palice: 10 kos, 182,5 cm (+ noge)

aluminij, jeklo, ø 45 × 3 mm

diagonalni distančniki: 4 kos, 90 cm

VEZNIKI ZA OGRODJE

jeklo, ø 38 × 1,5 mm

4-kraki vezniki: 9 kos

3-kraki vezniki: 6 kos

PRIBOR

VK klini: 59 kos, 33 cm

sint. vrvi s PVC napenjalci: 14 kos, 450 cm, ø 6 mm

jeklene povezovalne vrvi: 4 kpl, 720 cm

kladivo: 1 kos, 800 g

ključi: 2 kos, št. 8 in 13

vreče (embalaža): 8 kos

DIMENZIJE

širina: 565 cm

dolžina: 1.000 cm

slemenska višina: 280 cm

stranska višina: 180 cm

TEŽA

platna: 52 kg

ogrodje: 98 kg

pribor: 16 kg

vreče (embalaža): 8,5 kg

POLNE VREČE ZA TRANSPORT (VOLUMEN)

platna: 3 kos, 95 × 75 × 25 cm (3 × 0,18 m³)

ogrodje: 2 kos, 270 × 30 × 20 cm (2 × 0,16 m³)

vezniki: 1 kos, ø 50 × 70 cm (0,14 m³)

pribor: 2 kos, ø 45 × 55 cm (2 × 0,18 m³)

BIVALNA POVRŠINA

56,5 m²

NASTANITEV ZA

32 oseb

SKUPNA DOLŽINA

1.000 cm

SKUPNA TEŽA

174,5 kg

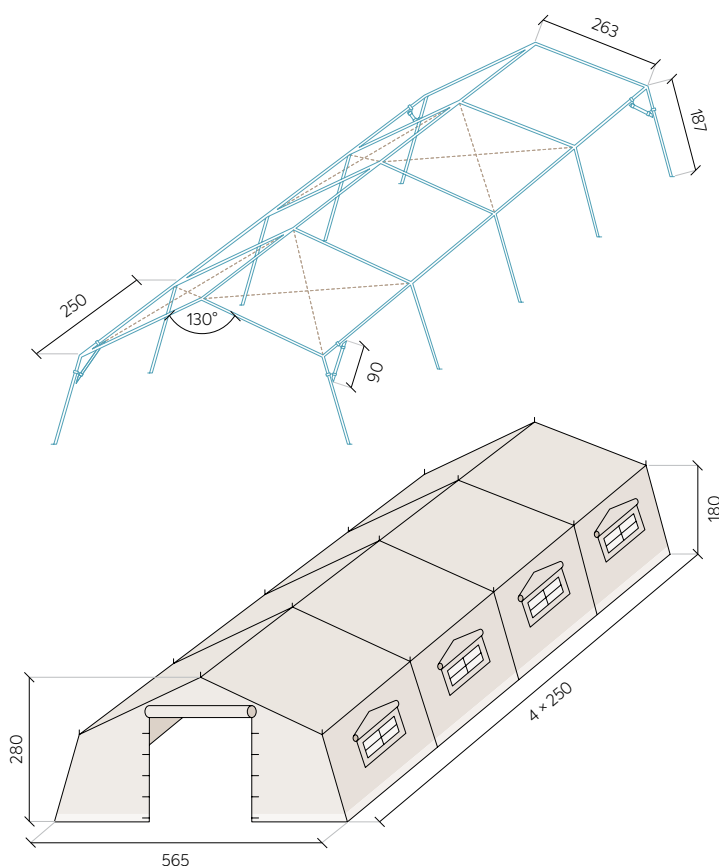
ŠTEVILO ČLENOV

4 kos

ŠIFRA ŠOTORA

302/102

BARVNA KARTA



lastnosti in uporaba šotora

- Inovativen sistem za zagotavljanje statike povečuje obstojnost in stabilnost šotora.
- Šotor lahko izpostavimo večjim obremenitvam (sneg, veter ...).
- Močno ogrodje podaljšuje življenjsko dobo šotora (vsaj 15 let).
- 5-letna garancija.
- Standardizirani pri silah zveze NATO in enotah Slovenske vojske.
- Primerni za hitrosti vetra do cca. 72 km/h, z dodatnim sidranjem pa tudi za višje hitrosti.

Šotor M.A.D.-MV4 zagotavlja bivalne pogoje ogroženim in prizadetim prebivalcem v primeru naravnih in drugih nesreč. Izjemno primerni so za zagotavljanje bivalnih potreb v primeru begunskih kriz, izkazali pa so se tudi kot možnost nastanitve članov osebja enot Civilne zaščite, vojske, policije ter pripadnikov drugih sil za zaščito in reševanje. Platna modela M.A.D.-MV4 lahko nadomestijo platna bivših modelov ŠV-M70 in jih je mogoče brez težav zamenjati.

Sestavljen je iz **štirih platnenih streh s stranicami (členov)**, sprednjih in zadnjih vrat. Strehe imajo na obeh straneh vgrajena troslojna okna, ki omogočajo prehod zraka in obenem ščitijo pred žuželkami. Poklopec iz prozorne folije zagotavlja svetlost šotora v deževnem vremenu, poklopec iz blaga pa služi zatemnitvi notranjosti. Sprednja vrata se odprejo na zvitek (rolo), zadnja vrata pa imajo zavesni vhod z možnostjo namestitve snemljive kabine (dodatna oprema).

VZDRŽEVANJE IN ČIŠČENJE ŠOTORA

Platnene dele nežno krtačite in jih po potrebi sperite s curkom vode. **Uporabljajte izključno mehkejšo krtačo.** Šotor razprostrite in ga pustite, da se posuši. Ogrodje sperite in ga posušite. Platna, ogrodje in pribor morajo biti zapakirani in shranjeni popolnoma suhi.

Strojno pranje, kemično čiščenje, beljenje, sušenje v sušilnem stroju ali likanje platnenih delov ni dovoljeno.

Raztrganine in druge poškodbe na zunanjem platnu mora popraviti proizvajalec.

TEHNIČNA DOKUMENTACIJA

Šotor je izdelan skladno s predstandardom SIST EN 1999-1-1, Eurocode pt. 9. Tehnična dokumentacija in statična presoja sta izdelani v skladu z upoštevanjem prve alineje 5. člena Pravilnika o mehanski odpornosti in stabilnosti objektov (UL RS št. 101/2005).



VODOODBOJNA
tkanina



MOČNA
tkanina



UV ODBOJNA
tkanina



ZRAČNA
tkanina



5-LETNA
garancija



VZDRŽLJIVA
tkanina



tkanina odporna na
PLESNENJE IN TROHNENJE



samodejno
URAVNAVANJE VLAŽNOSTI